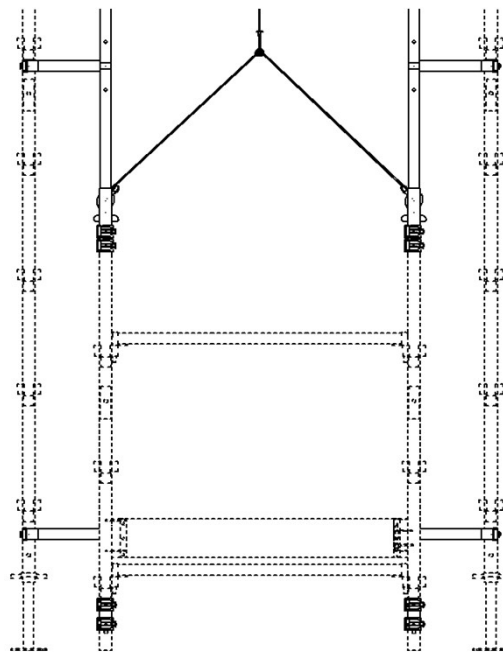
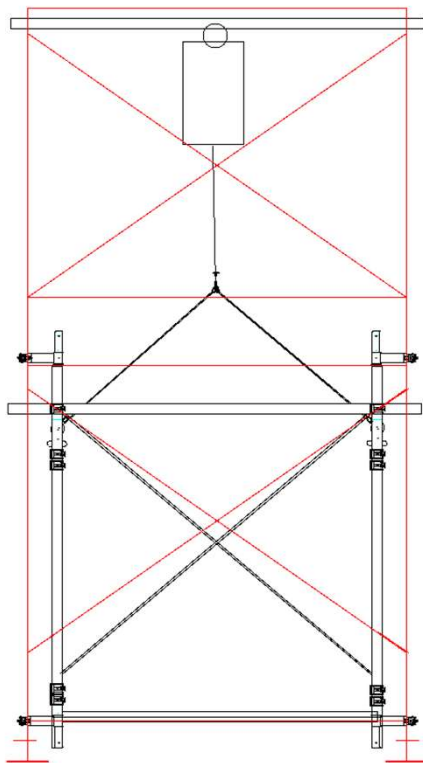


基本セット2

腕木クランプ ガードレールセット
インチとメートルサイズ別
リフトを多機能に使う方お勧め



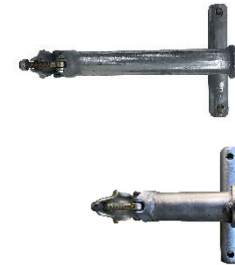
腕木クランプ ガードレールセット



コブリング



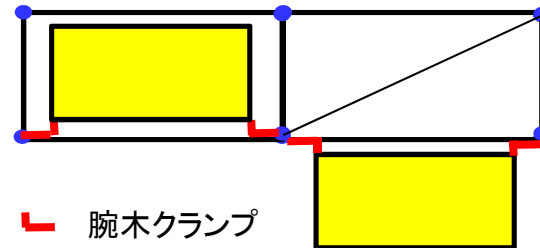
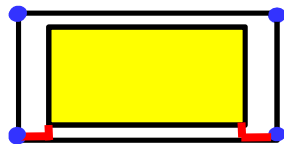
腕木クランプ



レールパイプ



カブリング

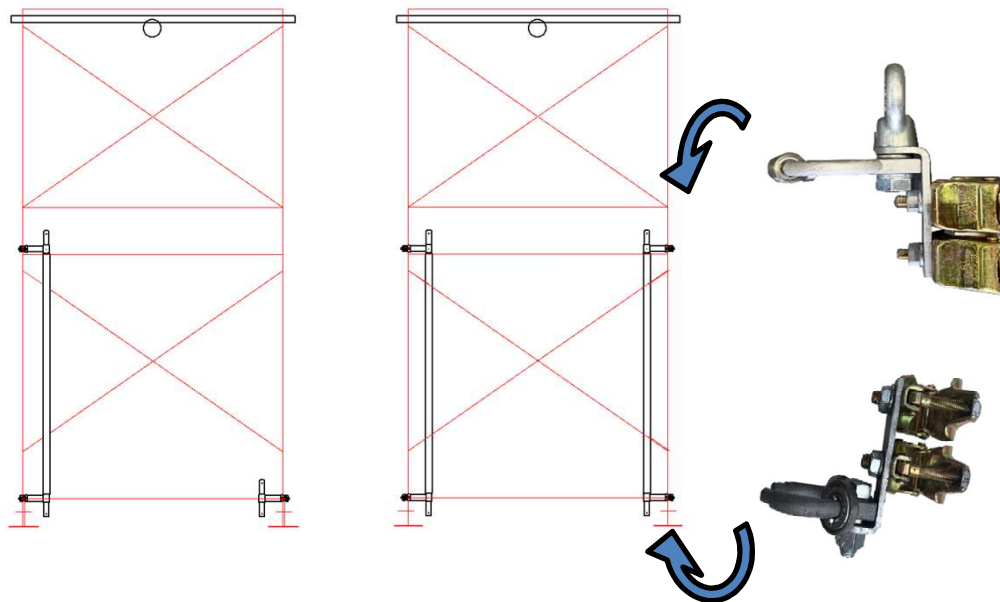
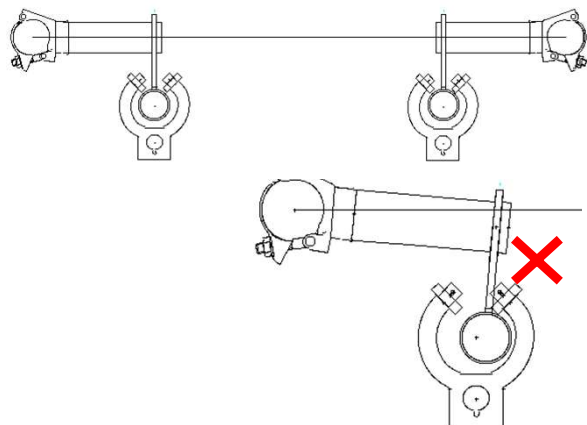


腕木クランプ

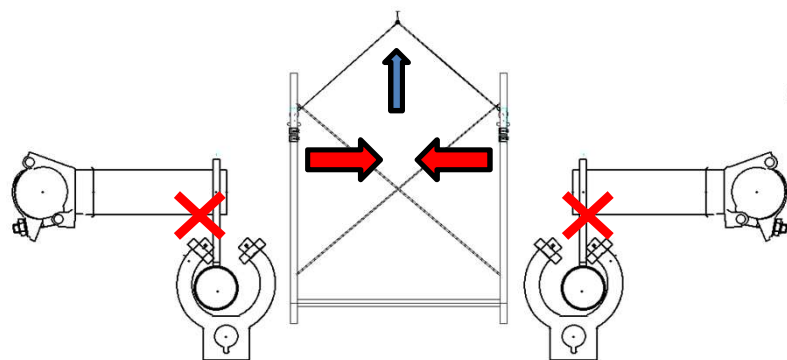
腕木クランプは1スパン独立して使えます。

取付注意事項

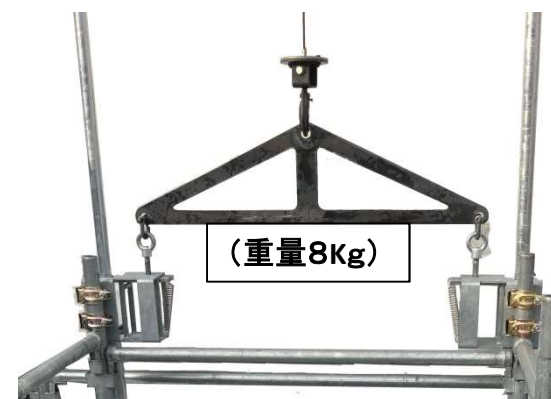
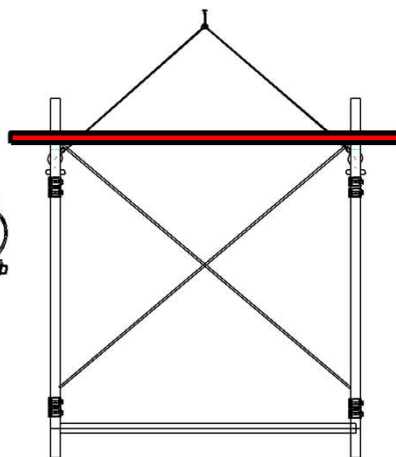
腕木と手摺は必ず並行



ワイヤーで吊る際は、パイプで固定してください。



三角を使用することで吊りしろが短くなります

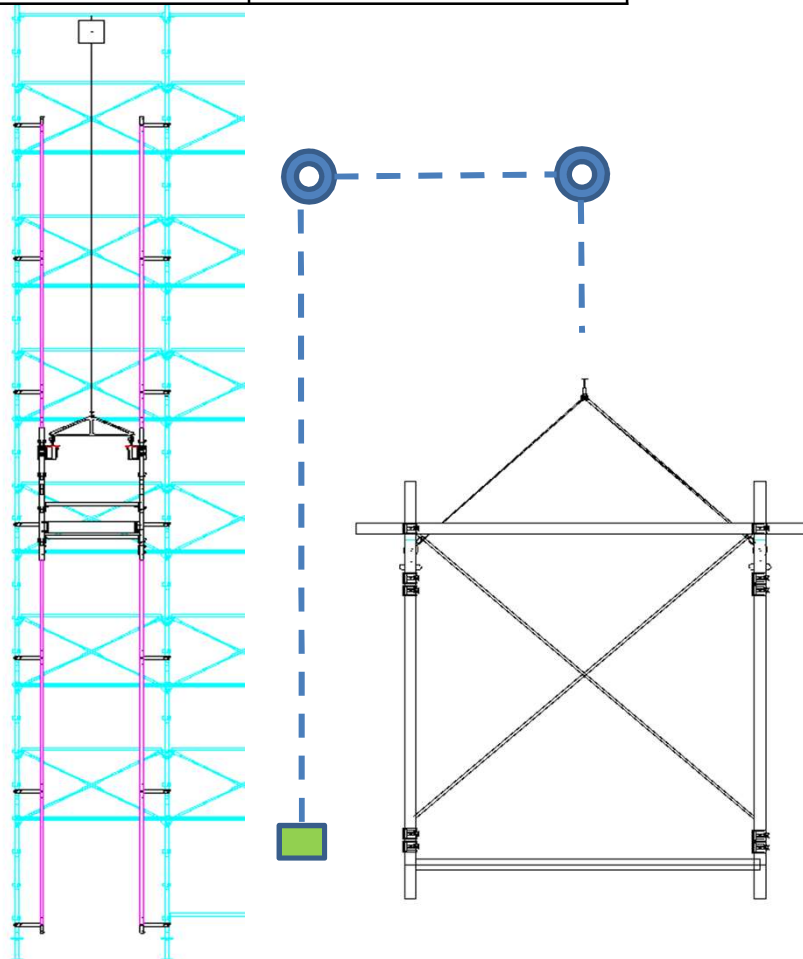


※ 空中で×を直す際は必ず隙間ブロックを使用し作業して下さい。
カゴの落下防止になります。

荷揚げ機 使用材 2mパイプと親綱クランプ

巻揚げ機

親綱クランプ+
滑車を2段回



ベビーホイスト

親綱クランプに取付

