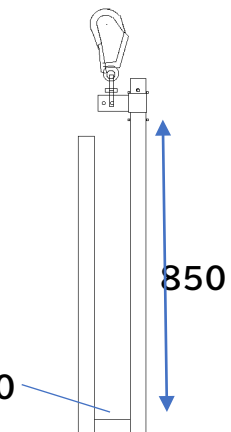
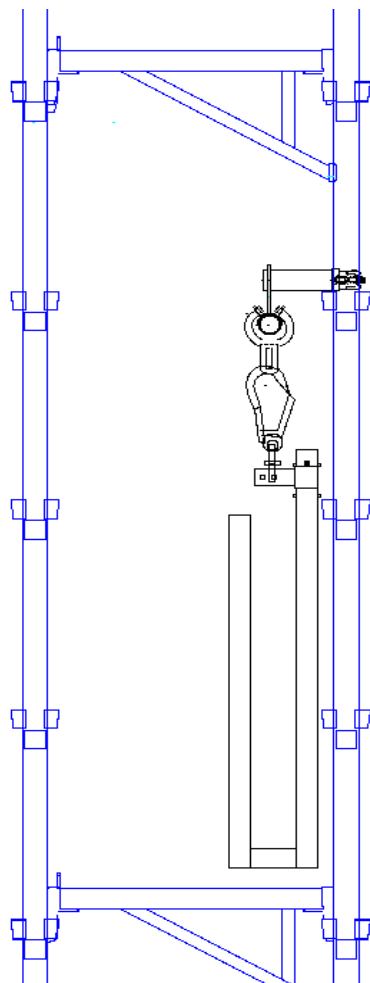
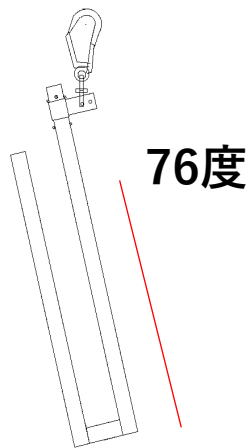


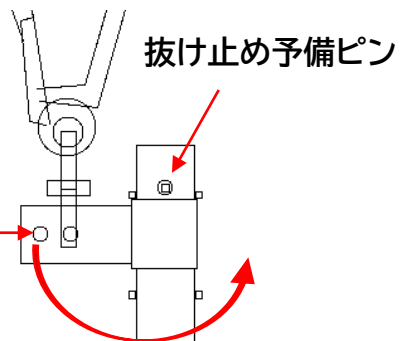
回転シチロク PAT・P

開閉式般機 荷物を入れるときは**斜め76度** ふたを閉めると**水平**
搬器参考容量(最大150キロ)

回転軸なので**水平**になります



シノ用回転ポケット
荷重時回転補助穴



小運搬スルーで移動するとき
搬器が建地にあたってしまうので
「入れやすく 移動しやすく」で出来た搬器です



安全带フックは市販品を仕入れておりますので開閉部分が破損した場合別途郵送するか自社のモノをご使用して下さい

