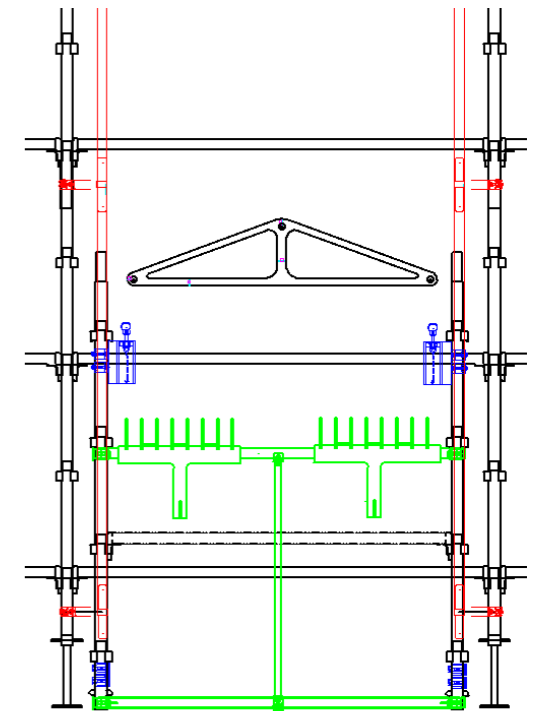
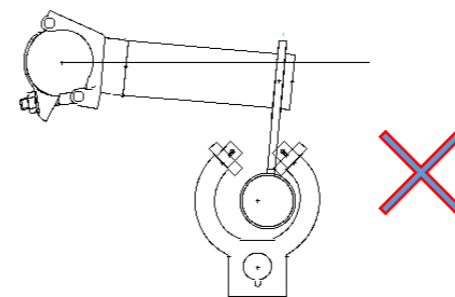
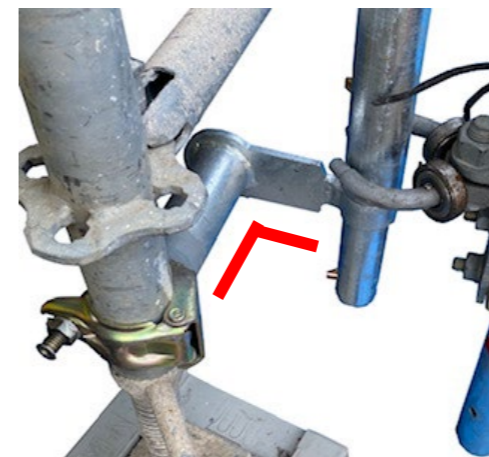
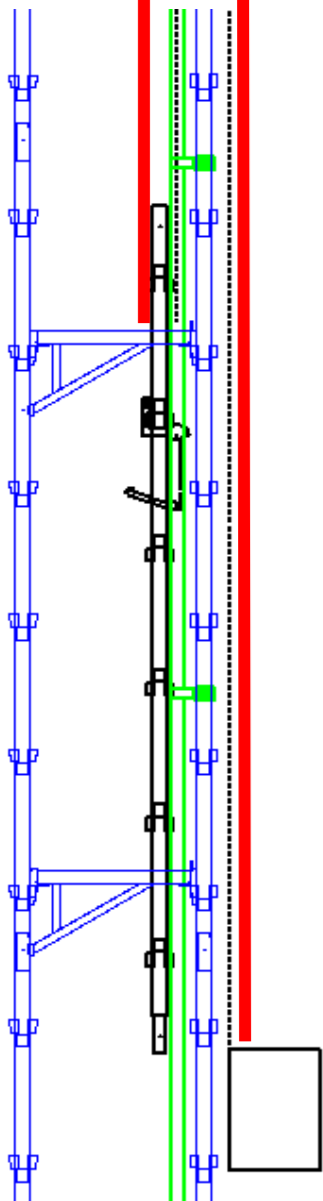
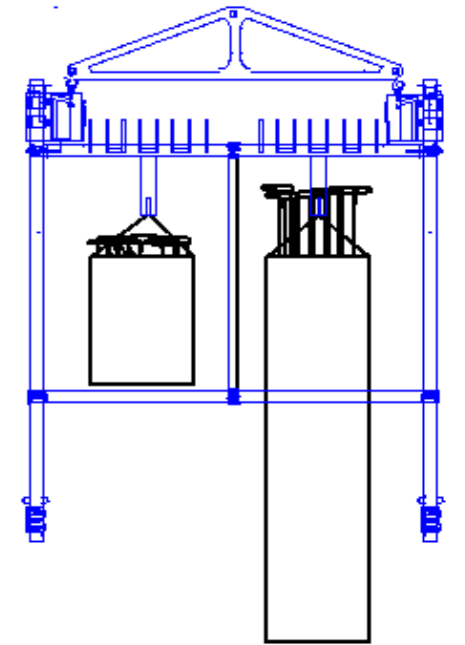
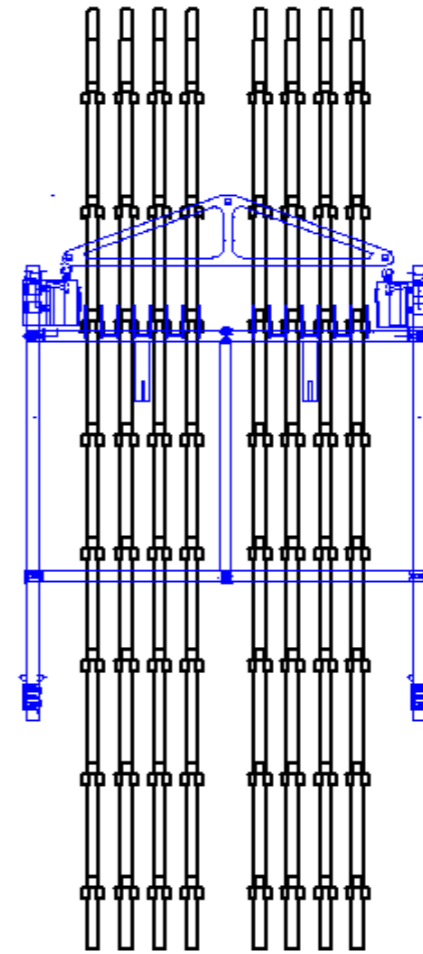
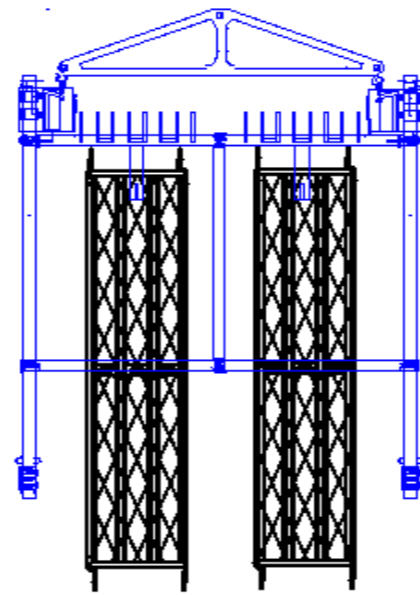
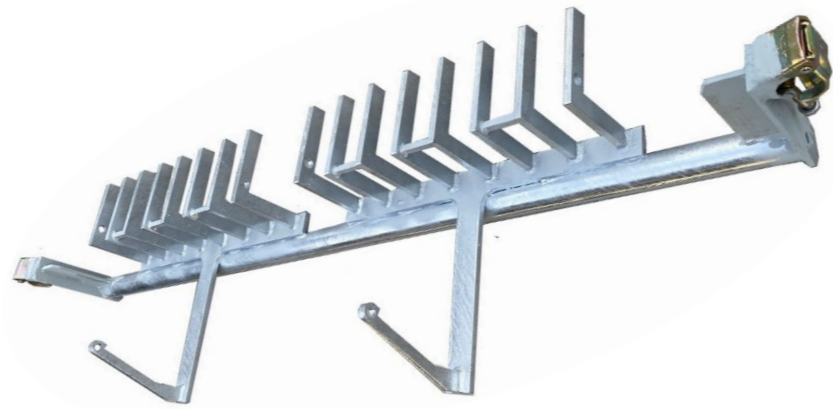


レールハンガー シートの中で荷揚げ



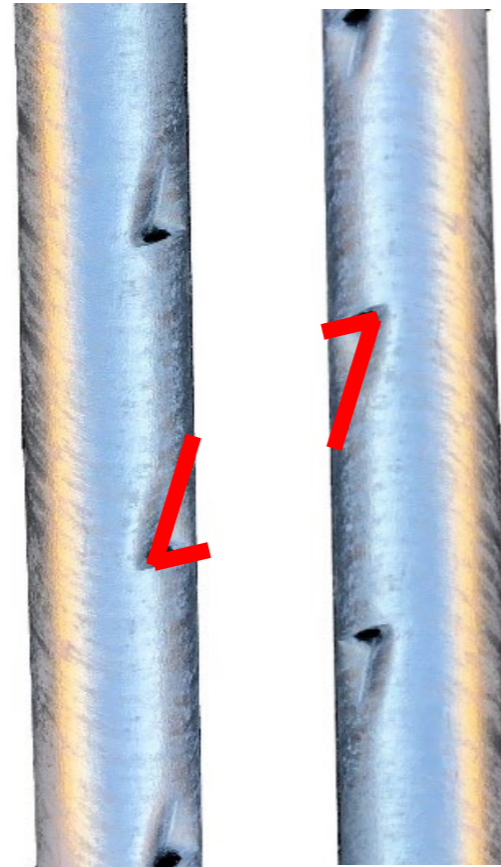
各段 L型クランプ

R-HS ストッパーあり 搬器合計60kg			
建て地サインパイプ 1.5mパイプ2本	5kg	レールハンガー	22kg
三角	7kg	縦根がらみ	3kg
安全フック/カブリング	12kg	コの字根がらみ	5kg

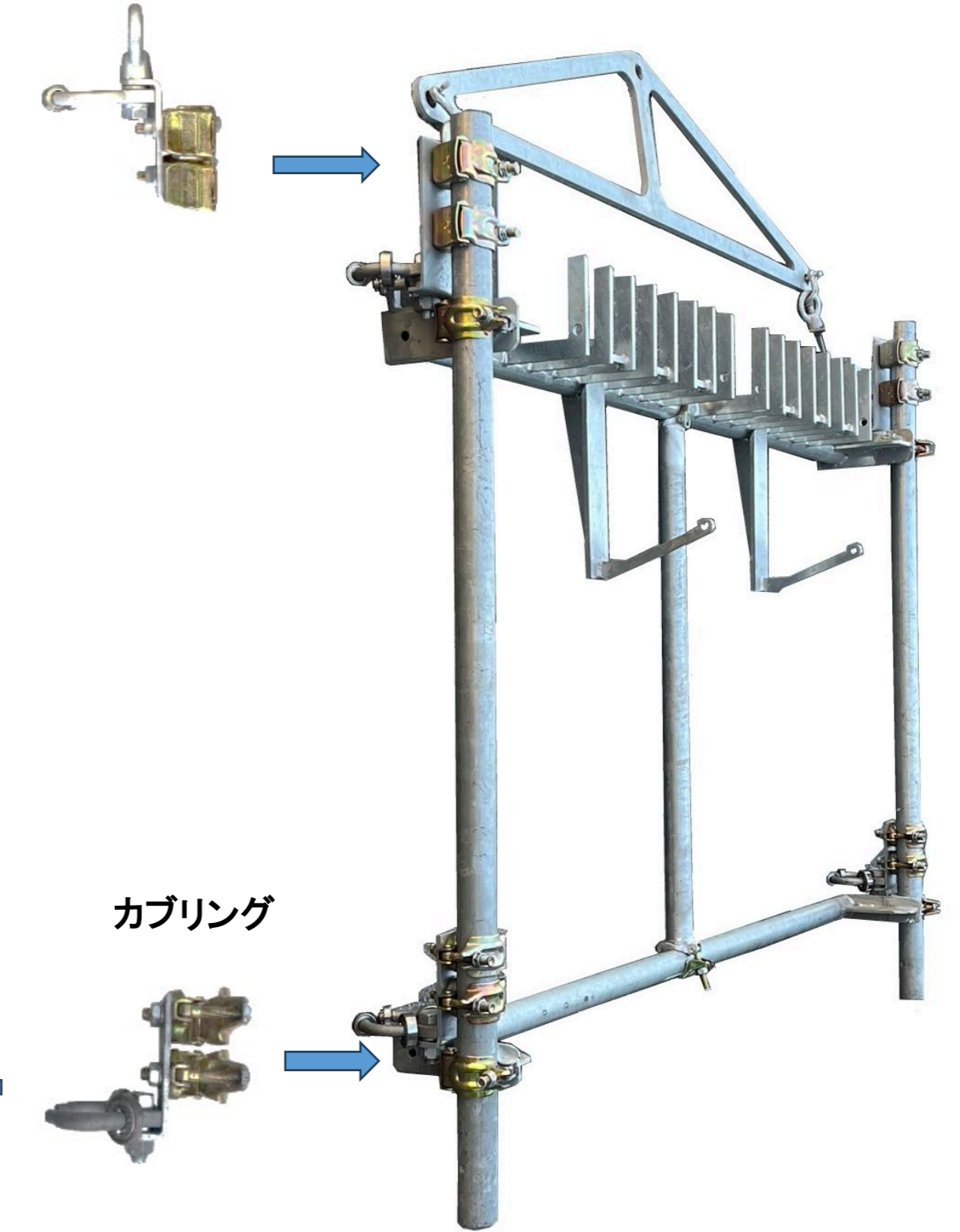
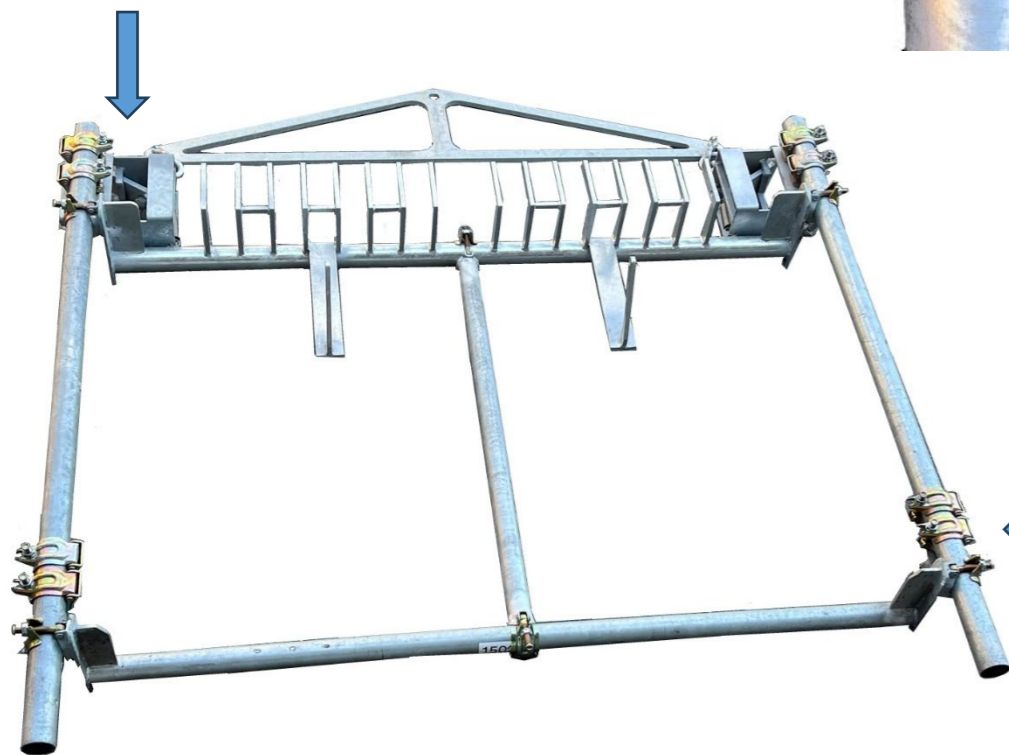
R-H ストッパーなし 搬器合計54kg			
建て地サインパイプ 1.5mパイプ2本	5kg	レールハンガー	22kg
三角	7kg	縦根がらみ	3kg
コブリング/カブリング	6kg	コの字根がらみ	5kg

ストッパーありの場合 **ギザの向き**に注意

安全フック+ギザパイプ



×

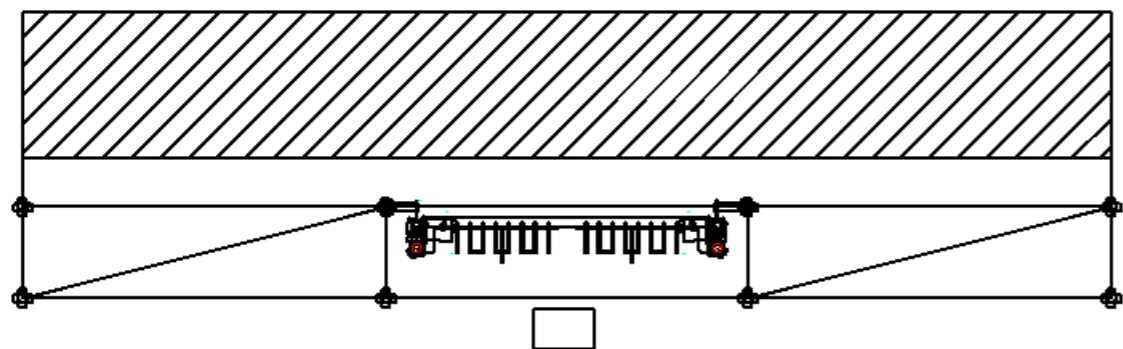


カブリング



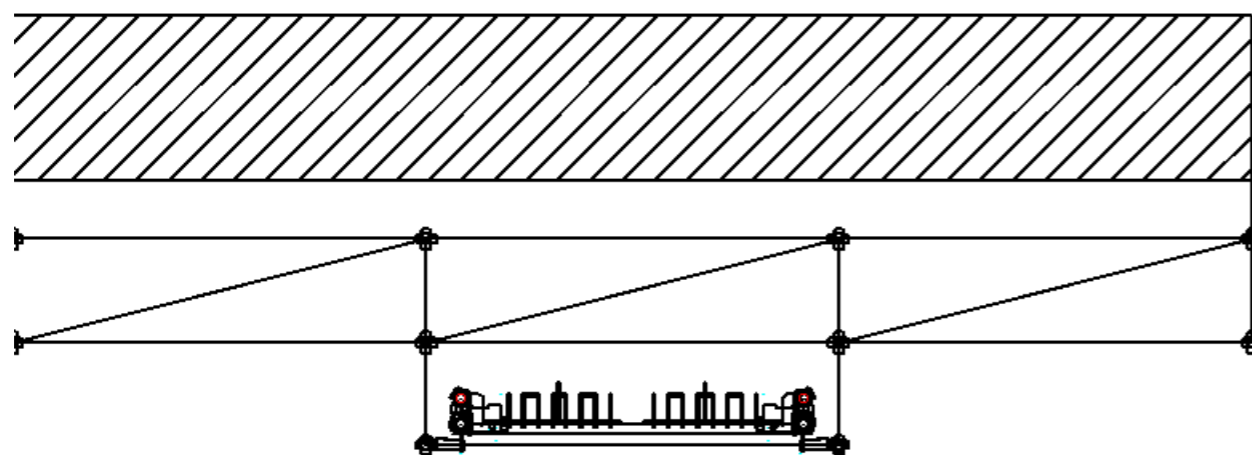
・施工後はアンチを埋める作業ある為
施工時は必ず行止りで墜落防止措置を
してください。

W600

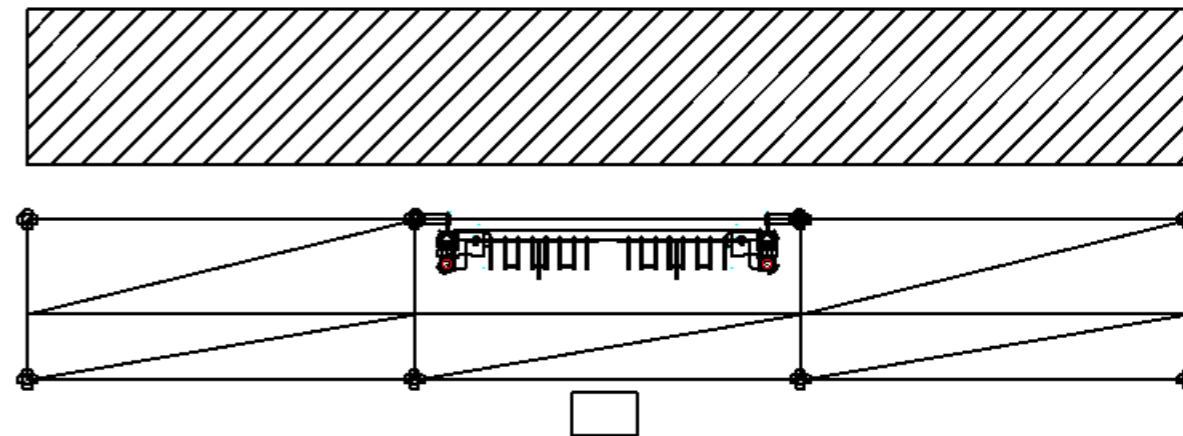


・W600は端から届かないので
引き込み時 板 等取り付けてください

・1スパン跳ねだして使用する場合



W900



・抜け止めチェーン

