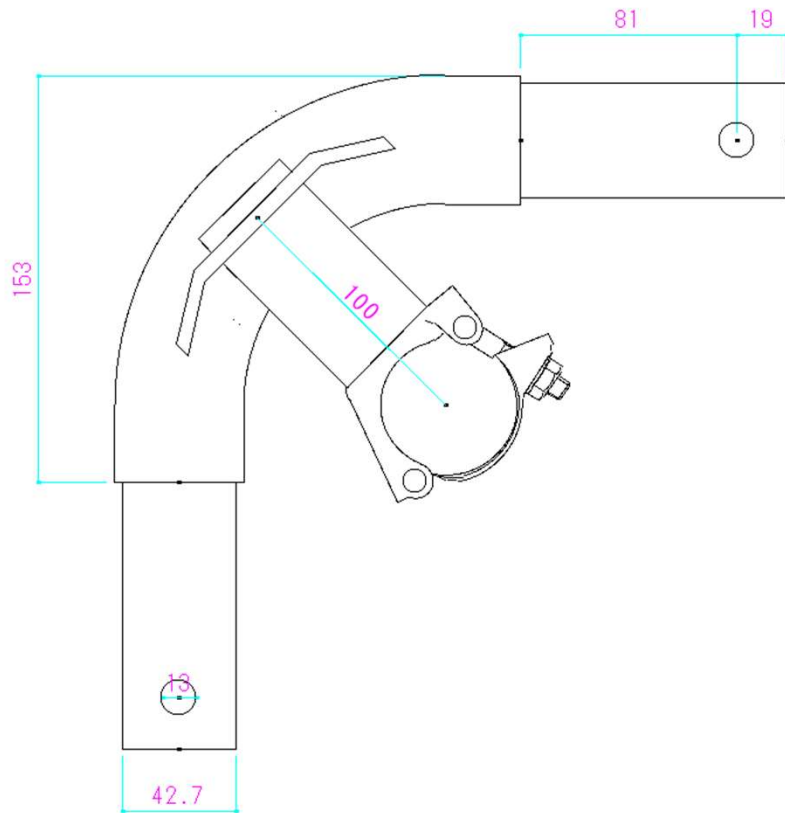


入隅クランプは各レールパイプ使用



入隅クランプ150同様
600のスペンはレールパイプ600 (540) 使用

