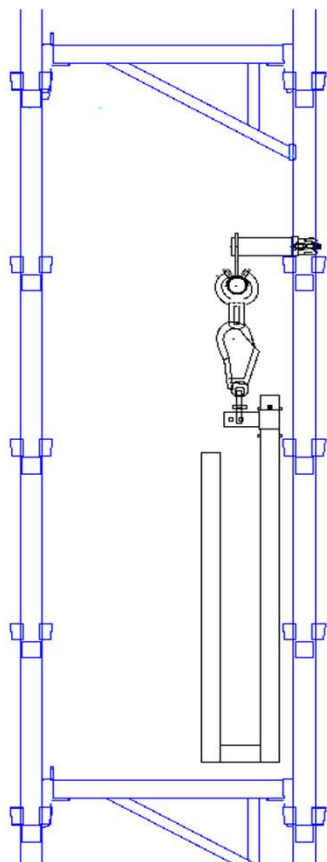
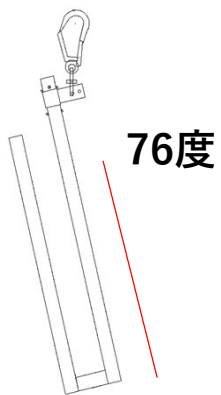
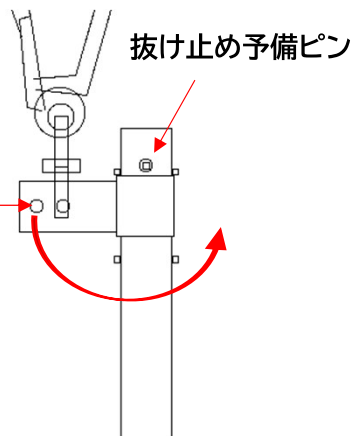


回転シチロク PAT・P

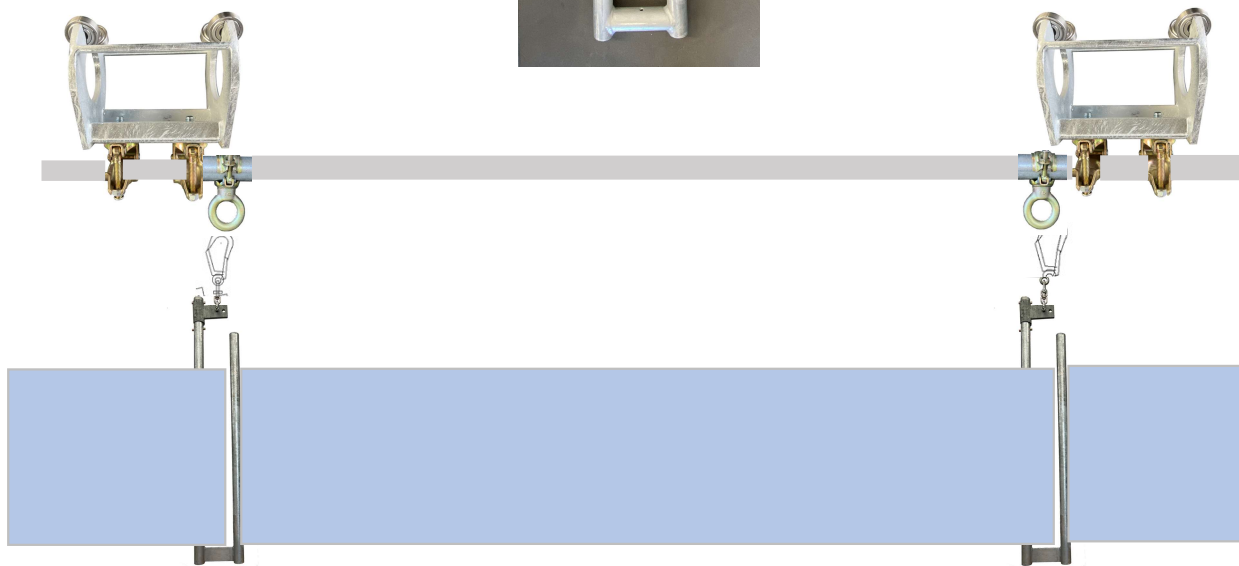
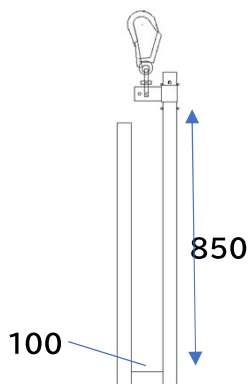
開閉式般機 荷物を入れるときは斜め76度 ふたを閉めると水平
搬器参考容量(最大150キロ)



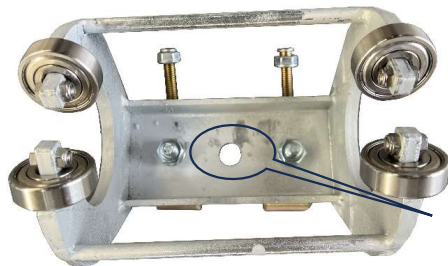
シノ用回転ポケット
荷重時回転補助穴



ステンレス回転
シャックル使用



Wリング スترونガー



↑ナット用

