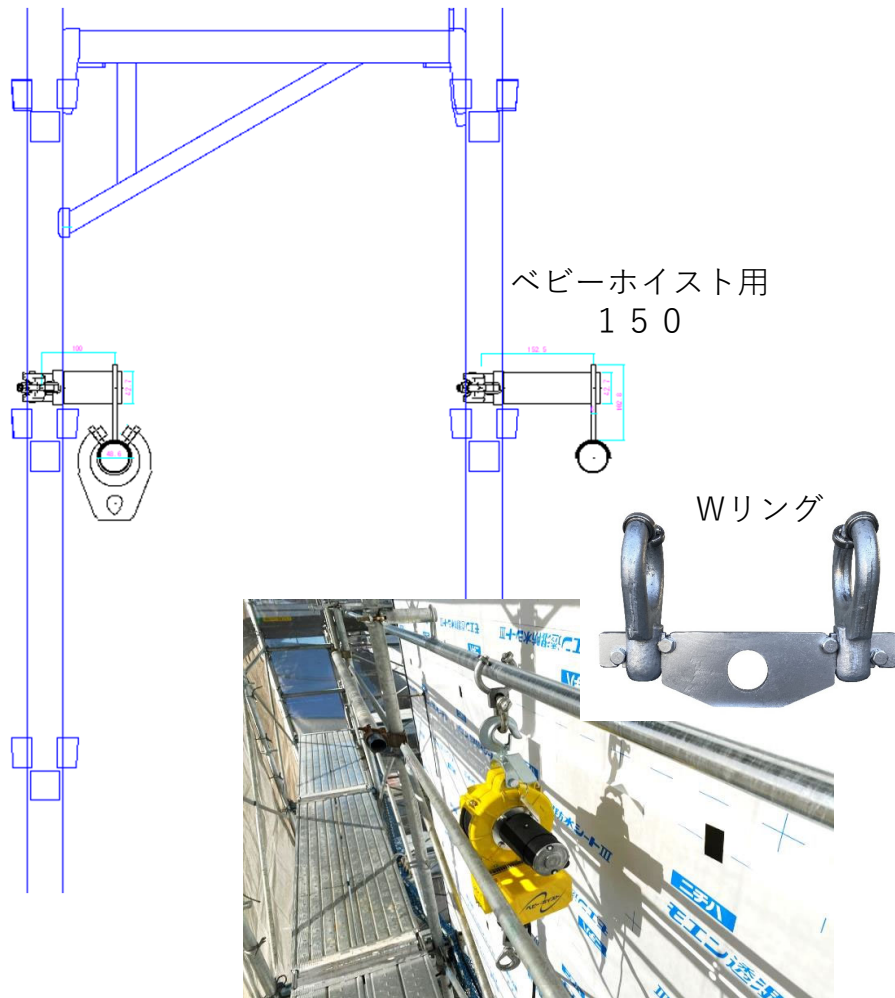


特徴を覚えてから施工してください

1. レール部パイプはφ48.6
2. Cリングは鋳物です
3. コーナーはスライドパイプを使用して下さい
4. Cリングは各スパンで取り外しできます。
(知恵の輪になっております)

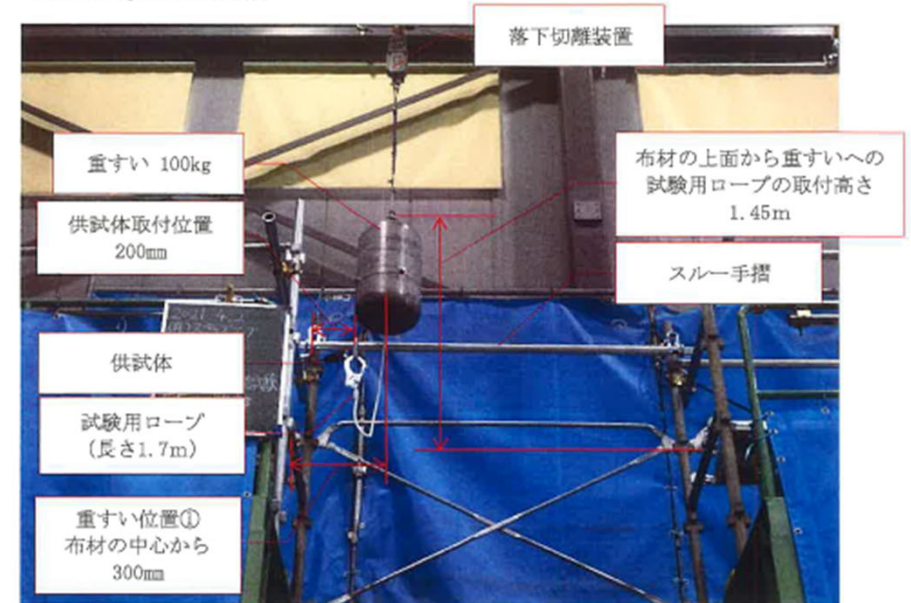


試験成績書



総 数 5 頁 中 の 5 頁
試験番号 21049-2340-01R

試験方法3 (③):床無し(端部)



試験結果証明書



総数 5頁中の 1頁
証明書番号 21049-2340

- 1 申請者名及び住所 有限会社ステップアップ 佐野機材センター
栃木県佐野市飯田町573-1
- 2 試験品目及び数量 Cリング 6個
- 3 試験実施日 2021年4月2日
- 4 実施試験所 一般社団法人仮設工業会 東京試験所
埼玉県所沢市東所沢4丁目8番3号
- 5 試験方法及び結果 「試験成績書」のとおり

試験結果は以上のとおりであることを証明する

2021年4月30日

東京都港区芝5丁目26番202
一般社団法人 仮設工業会
会長 豊澤 孝



NO.a2001137

試験結果報告書

申請年月日 令和3(2021)年1月25日
申請者(企業名) 有限会社 ステップアップ
申請者住所 栃木県 佐野市 飯田町 573-1
提出品名 Cリング

試験の結果は以下のとおりです。

令和3(2021)年1月26日

栃木県産業技術センター
所長 野原 正律

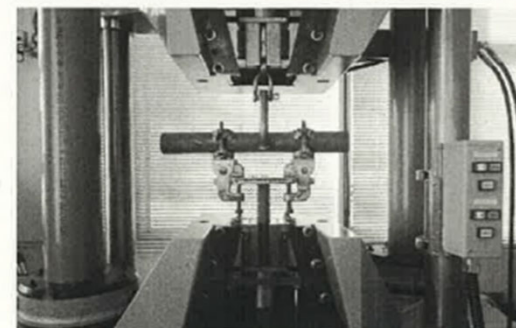


1. 試験方法

申請者指定による方法

試料に引張荷重を加え、試料が破断するまでの最大荷重を求める。

JIS Z 8401(1999) 数値の丸め方により試験機の指示値を小数点以下1位に丸めた。



2. 試験機: 万能材料試験機 (株東京衡機試験機 YU-500S5)

3. 試験結果

試料記号	最大荷重 kN
Cリング①	25.0
Cリング②	27.7