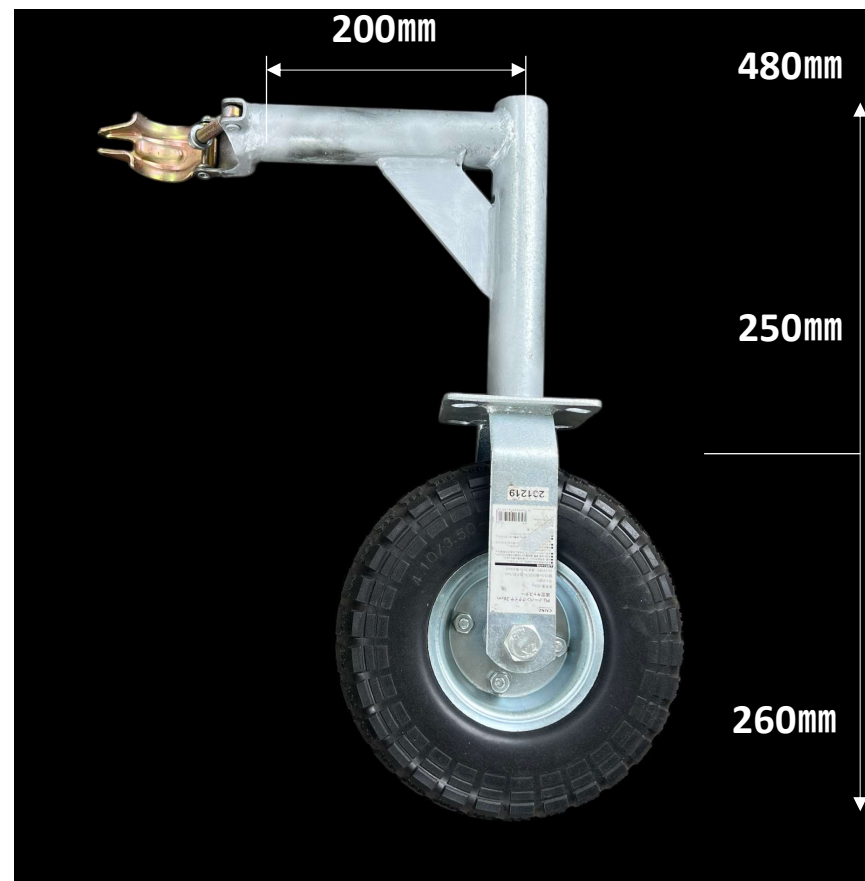




足場台車用アウトリガー タイヤ付き

自在式 ノーパンクタイヤ26cm 耐荷重80キロ





*エレベーターなど高さを
低くする場合は
コマが低い位置にある
下部支柱を使用して下さい



前 固定式

後 自在式



重い状態で数時間放置するとタイヤ
が凹む可能性が
ありますのでお気をつけて
お使いください



タイヤが破損した時はL字と
ベースを溶接している箇所を
切断してL字のアウトリガーと
してお使う事も出来ます